



TECHNICAL DATA

KR 40 PA

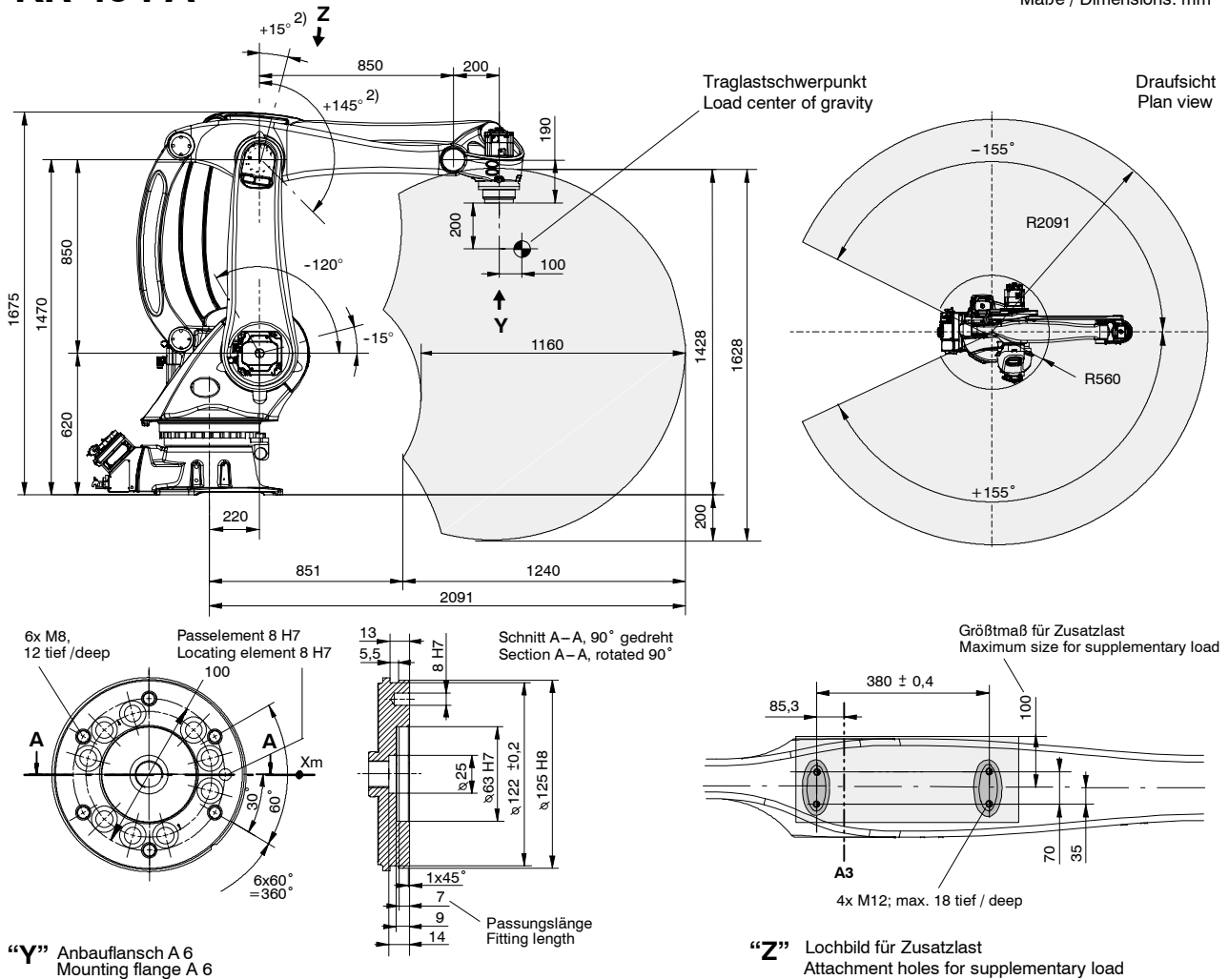


WORKING IDEAS



KR 40 PA

Maße / Dimensions: mm



Typ / Type:	KR 40 PA	
Traglast / Payload:	40 kg	
Zusatzlast Arm / Supplementary load on arm:	20 kg	
Zusatzlast Karussell / Supplementary load on rotating column:	50 kg	
Max. Gesamtlast / Total distributed load:	110 kg	
Anzahl der Achsen / Number of axes:	4	
Anbauflansch A 6 / Mounting flange A 6:	DIN ISO 9409-1-A100	
Einbaulage / Mounting position:	Boden / Floor	
Wiederholgenauigkeit / Repeatability:	± 0,25 mm	
Steuerung / Controller:	KR C2	
Gewicht (ohne Steuerung) ca. / Weight (excl. controller) approx.:	700 kg	
Arbeitsraumvolumen / Work envelope volume:	12,6 m ³ 1)	
Achsdaten / Axis data:	Bereich (Software) Range (software)	Geschwindigkeit Speed
Achse / Axis 1 (A 1)	± 155°	183 °/s
Achse / Axis 2 (A 2)	- 15° / - 120°	153 °/s
Achse / Axis 3 (A 3)	+ 15° / + 145° 2)	212 °/s
Achse / Axis 6 (A 6)	± 350°	374 °/s

- 1) Bezogen auf Schnittpunkt Achse 6 mit Flanschfläche. / Referred to intersection of axis 6 with flange face.
 2) Maximalwert, bezogen auf die Schwinge, abhängig von der Stellung der Achse 2. / Maximum value, referred to the link arm, dependent on position of axis 2.
- Antriebssystem elektro-mech. mit burstenlosen AC-Servomotoren. / Drive system electromechanical, with brushless AC servomotors.
 - Wegmeßsystem digital-absolut. / Position sensing system digital-absolute.